

La nuova Practum®.

Iniziate a pesare bene.



- Affidabilità impareggiabile con uno strumento di pesatura d'alta qualità
- Made in Germany
- Protezione contro i sovraccarichi per un'affidabilità che dura negli anni
- Blocco da parte del supervisore
- Trasferimento dati facile e veloce

Alimentatore AC

Modulo alimentatore AC Sartorius	6971790 con alimentatori AC plug-in intercambiabili specifici per il Paese
Primario	100 – 240 V~, -10% +10%, 50 – 60 Hz, 0,2 A
Secondario	15 V DC, ± 5%, 530 mA (max.) 8 Watt (max.): 0 ... +40°C e 15 V DC, ±5%, 330 mA (max.) / 5 Watt (max.): 0 ... +50°C
Altri dati	Classe di protezione II, in conformità alla norma EN IEC 60950-1, fino a 3000 m s.l.m., IP40 in conformità alla norma EN IEC 60529

Bilancia

Alimentazione elettrica	Unicamente tramite modulo alimentatore AC Sartorius 6971790
Tensione d'ingresso	12,0 ... 18,0 V DC
Potenza assorbita	2 W (mediamente)

Condizioni ambientali

Le specifiche tecniche trovano applicazione se sono soddisfatte le seguenti condizioni ambientali:

Ambiente	Utilizzo solo in interni
Temperatura ambiente	+10°C ... +30°C
Capacità operativa	Garantita tra +5°C e +45°C
Stoccaggio e trasporto	-10 °C ... +60 °C
Altitudine	Fino a 3000 m sul livello del mare
Umidità relativa	15% - 80% per temperature fino a 31°C, non condensante, con riduzione lineare fino al 50% di umidità relativa a 40°C e al 20% a 50°C

Sicurezza degli apparecchi elettrici	In conformità alla norma EN 61010-1/IEC 61010-1 Prescrizioni di sicurezza per apparecchi elettrici di misura, di controllo e da laboratorio – Parte 1: Prescrizioni generali
---	---

Compatibilità elettromagnetica	In conformità alla norma EN 61326-1/IEC 61326-1 Apparecchi elettrici di misura, controllo e da laboratorio – Prescrizioni di compatibilità elettromagnetica – Parte 1: Prescrizioni generali
---------------------------------------	---

Immunità ai disturbi	Idoneità all'utilizzo in ambienti industriali
Emissione di disturbi	Classe B (idoneità all'utilizzo in zone residenziali e in zone direttamente collegate a una rete in bassa tensione che alimenta anche edifici residenziali). L'apparecchio può essere pertanto utilizzato in entrambe le zone.

Specifiche tecniche

Dotazione standard

Livellamento	Livella in vetro con bolla d'aria per la centratura
Calibrazione	Calibrazione esterna
Unità di peso selezionabili	Grammi, chilogrammi, carati, libbre, once, once Troy, tael Hong Kong, tael Singapore, tael Taiwan, grani, pennyweight, milligrammi, parti per libbra, tael Cina, momme, carati austriaci, tola, baht, mesghal e Newton
Interfaccia	Mini USB – Riconoscimento automatico delle stampanti Sartorius YDP40 – Trasferimento diretto dei dati a programmi Microsoft® Windows – Intervallo di emissione dati programmabile – Protocolli di trasferimento dati SBI, formato tabella, formato testo
Display	Touch screen con interfaccia grafica utente Sartorius
Applicazioni standard integrate	Pesata, densità, percentuale, controllo, valore massimo, conteggio, pesata instabile
Lingue	Inglese, francese, tedesco, ungherese, italiano, polacco, portoghese, russo, spagnolo, turco, cinese, giapponese, coreano
Protezione	– Alloggiamento robusto e facile da pulire – Copertina di protezione – Copertina antipolvere per bilance analitiche
Protezione con password	Blocco da parte del supervisore come protezione contro modifiche involontarie
Dispositivo antifurto	Kensington Lock e occhiello di fissaggio per catena o cavo
Dispositivo per pesare da sotto la bilancia	Integrato



Bilance analitiche Practum®

Modello		224	124	64
Campo di pesata	g	220	120	60
Precisione di lettura	mg	0,1	0,1	0,1
Ripetibilità (deviazione standard)	mg	0,1	0,1	0,1
Deviazione linearità	mg	0,2	0,2	0,2
Deriva della sensibilità tra +10 e +30°C	± ppm/K	2	2	2
Tempo di stabilizzazione tipico	s	2	2	2
Dimensioni piatto di pesata	mm	Ø 90	Ø 90	Ø 90
Altezza camera di pesata	mm	209	209	209
Peso netto, approx.	kg	4,5	4,5	4,5
Dimensioni, P×L×A	mm pollici	360 × 216 × 320 14,1 × 8,5 × 12,6		

Bilance di precisione Practum®

Modello		513	313	213	3102	2102	1102	612	412	6101	5101	2101	6100	5100
Campo di pesata	g	510	310	210	3100	2100	1100	610	410	6100	5100	2100	6100	5100
Precisione di lettura	mg	1	1	1	10	10	10	10	10	100	100	100	1000	1000
Ripetibilità (deviazione standard)	mg	1	1	1	10	10	10	10	10	100	100	100	500	500
Deviazione linearità	mg	2	2	2	30	30	30	30	30	300	300	300	1000	1000
Deriva della sensibilità tra +10 e +30°C	± ppm/K	3	3	3	4	4	4	4	4	8	8	8	8	8
Tempo di stabilizzazione tipico	s	1	1	1	1,5	1,5	1,5	1,5	1,5	1,5	1,5	1,5	1	1
Dimensioni piatto di pesata	mm	Ø 120	Ø 120	Ø 120	Ø 180	Ø 180	Ø 180	Ø 180	Ø 180	Ø 180	Ø 180	Ø 180	Ø 180	Ø 180
Altezza camera di pesata	mm	209	209	209	-	-	-	-	-	-	-	-	-	-
Peso netto, approx.	kg	4,9	4,9	4,9	3,1	3,1	3,1	3,1	3,1	3,1	3,1	3,1	3,1	3,1
Dimensioni, P×L×A	mm pollici	360 × 216 × 320						360 × 216 × 95						
		14,1 × 8,5 × 12,6						14,1 × 8,5 × 3,75						

Accessori in opzione

Stampanti e comunicazione

Stampante da laboratorio standard	YDP40
– Carta per stampante da laboratorio standard	69Y03287
Cavo dati mini USB USB A	YCC04-D09
Cavo dati mini USB RS232 9 pin	YCC03-D09

Altri accessori

Batteria ricaricabile per bilance da laboratorio standard	YRB11Z
Protezione anticorrente per bilance con divisione di lettura 0,01 g 0,1 g 1g	YDS01SQP
Copertina di protezione per bilance con divisione di lettura 0,1 mg o 1 mg	6960SE01
Copertina di protezione per bilance con divisione di lettura 0,01 g 0,1 g 1g	6960SE02
Copertina antipolvere per bilance analitiche con protezione anticorrente	6960SE03

Determinazione densità

Kit per determinazione densità per bilance con divisione di lettura 0,1 mg o 1 mg	YDK03
Kit per determinazione densità per bilance con divisione di lettura 0,01 g 0,1 g 1g	YDK04



YDP40, stampante da laboratorio standard

Pesi di calibrazione

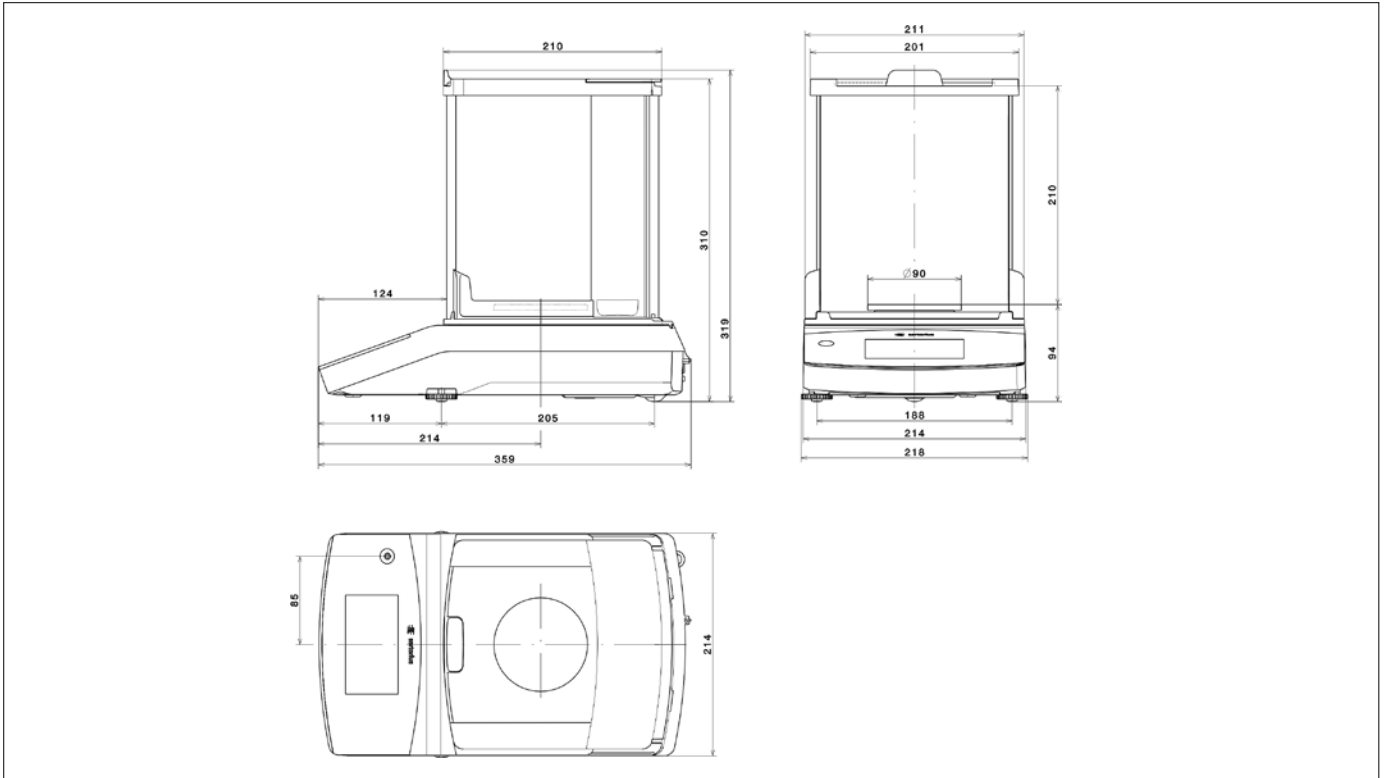
Calibrazione per bilance da laboratorio modello 224; 313; 213 – Peso a manopola linea di prova 200 g, OIML classe E2, con certificato DAkks	YCW522-AC-02
Calibrazione per bilance da laboratorio modello 124 – Peso a manopola linea di prova 100 g, OIML classe E2, con certificato DAkks	YCW512-AC-02
Calibrazione per bilance da laboratorio modello 64 – Peso a manopola linea di prova 50 g, OIML classe E2, con certificato DAkks	YCW452-AC-02
Calibrazione per bilance da laboratorio modello 513 – Peso a manopola linea di prova 500 g, OIML classe E2, con certificato DAkks	YCW552-AC-02
Calibrazione per bilance da laboratorio modello 3102; 2102 – Peso a manopola linea di prova 2 kg, OIML classe F1, con certificato DAkks	YCW623-AC-02
Calibrazione per bilance da laboratorio modello 1102 – Peso a manopola linea di prova 1 kg, OIML classe F1, con certificato DAkks	YCW613-AC-02
Calibrazione per bilance da laboratorio modello 612 – Peso a manopola linea di prova 500 g, OIML classe F2, con certificato DAkks	YCW554-AC-02
Calibrazione per bilance da laboratorio modello 412 – Peso a manopola linea di prova 200 g, OIML classe F2, con certificato DAkks	YCW524-AC-02
Calibrazione per bilance da laboratorio modello 6101; 5101; 6100; 5100 – Peso a manopola linea di prova 5 kg, OIML classe F2, con certificato DAkks	YCW654-AC-02
Calibrazione per bilance da laboratorio modello 2101 – Peso a manopola linea di prova 2 kg, OIML classe F2, con certificato DAkks	YCW624-AC-02



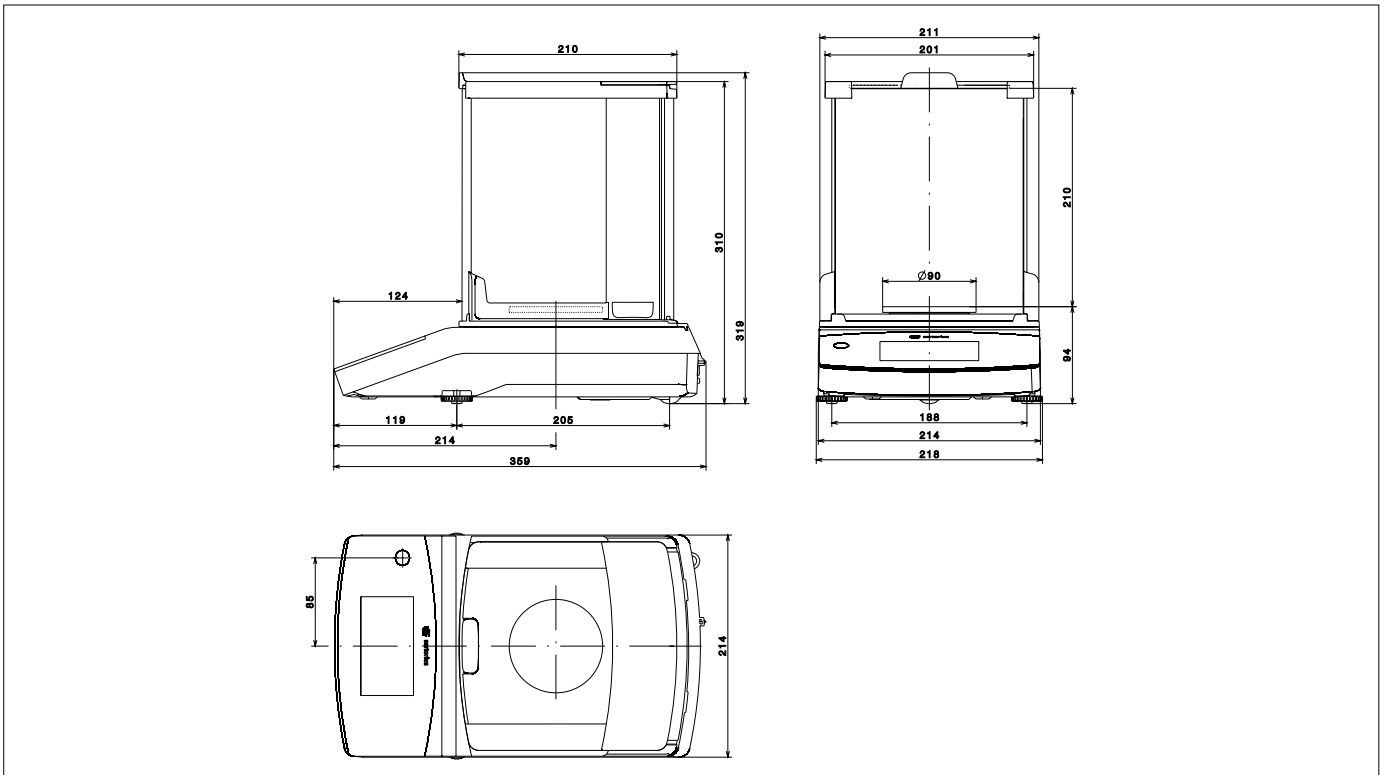
Pesi di calibrazione

Disegni tecnici

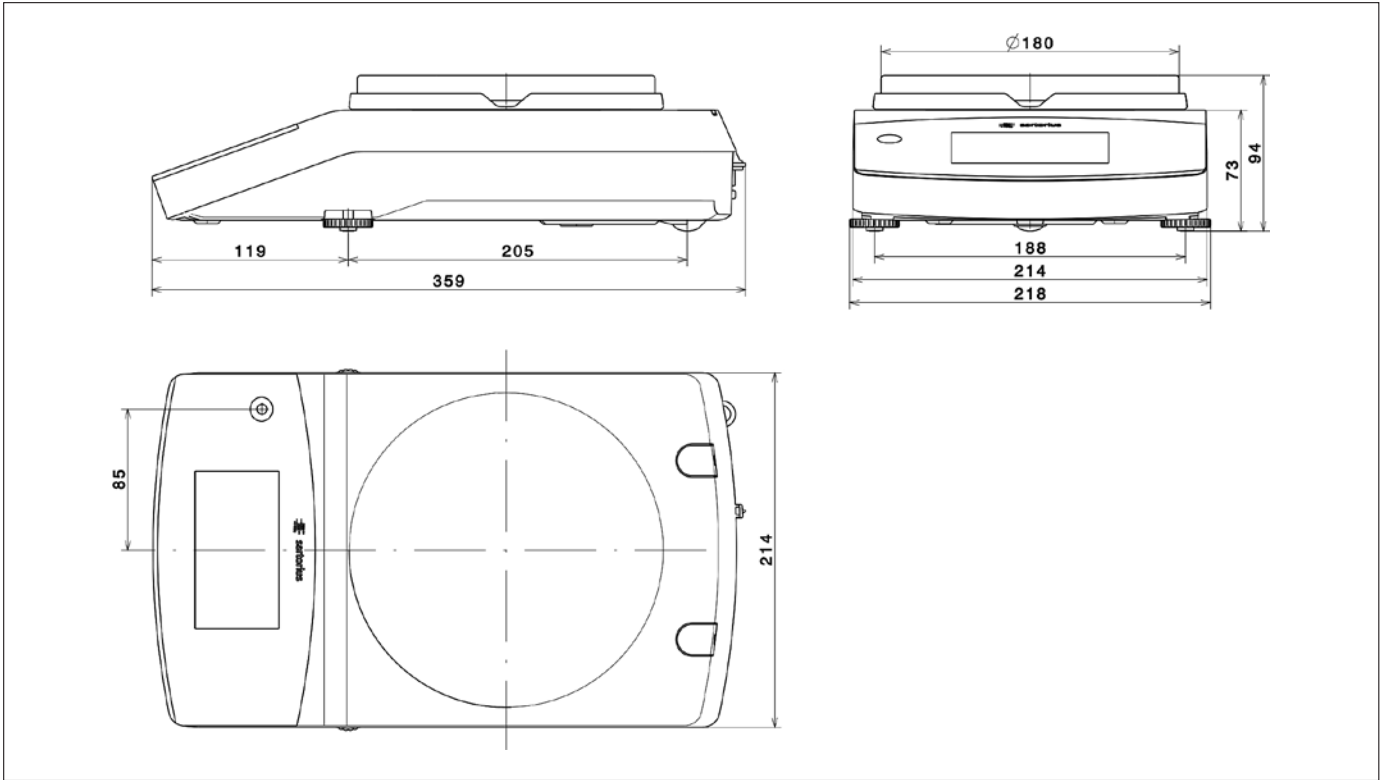
Modelli con precisione di lettura di 0,1 mg, in mm



Modelli con precisione di lettura di 1 mg, in mm



Modelli con precisione di lettura di ≥ 10 mg, in mm



Sales and Service Contacts

For further contacts, visit www.sartorius.com

Europe

Germany

Sartorius Lab Instruments
GmbH & Co. KG
Weender Landstrasse 94-108
37075 Goettingen

Phone +49.551.308.0
Fax +49.551.308.3289

France & Suisse Romande

Sartorius France S.A.S.
ZI Les Paluds
Avenue de Jouques - CS 31090
13781 Aubagne Cedex

Phone +33.442.845600
Fax +33.442.846545

Austria

Sartorius Austria GmbH
Franzosengraben 12
1030 Vienna

Phone +43.1.7965760.0
Fax +43.1.7965760.24

Belgium

Sartorius Belgium N.V.
Leuvensesteenweg, 248/B
1800 Vilvoorde

Phone +32.2.756.06.71
Fax +32.2.253.45.95

Finland & Baltics

Sartorius Biohit Liquid Handling Oy
Laippatie 1
00880 Helsinki

Phone +358.9.755.951
Fax +358.9.755.95.292

Hungary

Sartorius Hungária Kft.
Kagyló u. 5.
2092 Budakeszi

Phone +3623.457.227
Fax +3623.457.147

Ireland

Sartorius Ireland Ltd.
Unit 41, The Business Centre
Stadium Business Park
Ballycoolin Road
Dublin 11

Phone +353.1.8089050
Fax +353.1.8089388

Italy

Sartorius Italy S.r.l.
Via dell'Antella, 76/A
50012 Antella-Bagno a Ripoli (FI)

Phone +39.055.63.40.41
Fax +39.055.63.40.526

Poland

Sartorius Poland sp.z o.o.
ul. Wrzesinska 70
62-025 Kostrzyn

Phone +48.61.6473830
Fax +48.61.6473839

Russian Federation

LLC "Sartorius ICR"
and LLC "Biohit"
Uralskaya str. 4, Lit. B
199155, Saint-Petersburg

Phone +7.812.327.5.327
Fax +7.812.327.5.323

Spain & Portugal

Sartorius Spain S.A.
Offices in Madrid:
C/ Isabel Colbrand, 10-12, of. 70
28050 Madrid

Phone Spain +34.902.123.367
Phone Portugal +351.800.855.800
Fax Spain +34.91.358.84.85
Fax Portugal +351.800.855.799

Switzerland

Sartorius Mechatronics Switzerland AG
Ringstrasse 24a
8317 Tagelswangen (ZH)

Phone +41.44.746.50.00
Fax +41.44.746.50.50

U.K.

Sartorius UK Ltd.
Longmead Business Centre
Blenheim Road, Epsom
Surrey KT19 9QQ

Phone +44.1372.737159
Fax +44.1372.729927

America

USA

Sartorius Corporation
5 Orville Drive, Suite 200
Bohemia, NY 11716

Phone +1.631.254.4249
Toll-free +1.800.635.2906
Fax +1.631.254.4253

Argentina

Sartorius Argentina S.A.
Int. A. Ávalos 4251
B1605ECS Munro
Buenos Aires

Phone +54.11.4721.0505
Fax +54.11.4762.2333

Brazil

Sartorius do Brasil Ltda
Avenida Senador Vergueiro 2962
São Bernardo do Campo
CEP 09600-000 - SP- Brasil

Phone +55.11.4362.8900
Fax + 55.11.4362.8901

Canada

Sartorius Canada Inc.
2179 Dunwin Drive #4
Mississauga, ON L5L 1X2

Phone +1.905.569.7977
Toll-Free +1.800.668.4234
Fax +1.905.569.7021

Mexico

Sartorius de México S.A. de C.V.
Circuito Circunvalación Poniente
No. 149
Ciudad Satélite
53100, Estado de México
México

Phone +52.5555.62.1102
Fax +52.5555.62.2942

Asia | Pacific

Australia

Sartorius Australia Pty. Ltd.
Unit 5, 7-11 Rodeo Drive
Dandenong South Vic 3175

Phone +61.3.8762.1800
Fax +61.3.8762.1828

China

Sartorius Scientific
Instruments (Beijing) Co., Ltd.
33 Yu An Road, Airport Industrial Park
Zone B,
Shunyi District, Beijing 101300,
P.R.China

Phone +86.10.8042.6300
Fax +86.10.8042.6486

Hong Kong

Sartorius Hong Kong Ltd.
Unit 1012, Lu Plaza
2 Wing Yip Street
Kwung Tong
Kowloon, Hong Kong

Phone +852.2774.2678
Fax +852.2766.3526

India

Sartorius Weighing India Pvt. Ltd.
#69/2-69/3, NH 48, Jakkasandra,
Nelamangala Tq
562 123 Bangalore, India

Phone +91.80.4350.5250
Fax +91.80.4350.5253

Japan

Sartorius Stedim Japan K.K.
4th Fl., Daiwa Shinagawa North Bldg.
8-11, Kita-Shinagawa 1-chome
Shinagawa-ku, Tokyo, 140-0001 Japan

Phone +81.3.4331.4300
Fax +81.3.4331.4301

Malaysia

Sartorius Malaysia Sdn. Bhd
Lot L3-E-3B, Enterprise 4
Technology Park Malaysia
Bukit Jalil
57000 Kuala Lumpur, Malaysia

Phone +60.3.8996.0622
Fax +60.3.8996.0755

Singapore

Sartorius Singapore Pte. Ltd
1 Science Park Road,
The Capricorn, #05-08A,
Singapore Science Park II
Singapore 117528

Phone +65.6872.3966
Fax +65.6778.2494

South Korea

Sartorius Korea Ltd.
8th Floor, Solid Space B/D,
PanGyoYeok-Ro 220, BunDang-Gu
SeongNam-Si, GyeongGi-Do, 463-400

Phone +82.31.622.5700
Fax +82.31.622.5799

Thailand

Sartorius (Thailand) Co. Ltd.
129 Rama 9 Road,
Huaykwang
Bangkok 10310

Phone +66.2643.8361-6
Fax +66.2643.8367



◀ www.sartorius.com