



Secura®

Vantaggi

- Top Performance
- Utilizzo intuitivo
- Protezione anticorrente ergonomica
- Regolazione automatica
- Controllo continuo del livellamento



Informazioni sul prodotto

Secura® vi dà la sicurezza e la tranquillità di sapere di aver fatto ogni cosa correttamente. Oltre a fornire risultati di pesata di massima precisione ed un'elevato comfort di utilizzo, Secura® è dotata anche di sistemi di protezione integrati che garantiscono in tutta sicurezza la completa affidabilità e la conformità regolatoria.

I messaggi di avviso in tempo reale per eseguire il livellamento, la regolazione interna automatica e la chiara documentazione tracciabile al 100% con gli identificatori dei campioni e dei lotti aumentano l'efficienza del vostro lavoro in laboratorio.

Tutto ciò è possibile grazie al nuovo sistema di comando di Secura® che agevola sensibilmente il lavoro quotidiano durante le operazioni di pesatura e alla funzione APC (Advanced Pharma Compliance) che vi sgrava dai noiosi e lunghi compiti di documentazione e monitoraggio.

Specifiche tecniche

Alimentatore AC

Modulo alimentatore AC Sartorius 6971790 con alimentatori AC plug-in intercambiabili specifici per il Paese

Primario 100 – 240 V~, -10% | +10%, 50 – 60 Hz, 0,2 A

Secondario 15 V DC, ± 5%, 530 mA (max.) | 8 Watt (max.): 0 ... +40 °C e 15 V DC, ±5%, 330 mA (max.) | 5 Watt (max.): 0 ... +50 °C

Altri dati Classe di protezione II, in conformità alla norma EN | IEC 60950-1, fino a 3000 m s.l.m., IP40 in conformità alla norma EN | IEC 60529

Bilancia

Alimentazione elettrica Solamente tramite modulo alimentatore AC Sartorius 6971790

Tensione d'ingresso 12,0 ... 18,0 V DC

Potenza assorbita 2.0 W (tipico)
4.5 W (tipico), solo per 225D-1x, 125-1x o 324-1x

Condizioni ambientali

Le specifiche tecniche trovano applicazione se sono soddisfatte le seguenti condizioni ambientali:

Ambiente Utilizzo solo in interni

Temperatura ambiente* +10 °C ... +30 °C

Capacità operativa Garantita tra +5 °C e +45 °C

Stoccaggio e trasporto -10 °C ... +60 °C

Altitudine Fino a 3000 m sul livello del mare

Umidità relativa** 15% - 80% per temperature fino a 31 °C, non condensante, con riduzione lineare fino al 50% di umidità relativa a 40 °C e al 20% a 50 °C

Sicurezza degli apparecchi elettrici In conformità alla norma EN 61010-1/IEC 61010-1. Prescrizioni di sicurezza per apparecchi elettrici di misura, controllo e da laboratorio - Parte 1: Prescrizioni generali

Compatibilità elettromagnetica In conformità alla norma EN 61326-1/IEC 61326-1. Apparecchi elettrici di misura, controllo e da laboratorio - Prescrizioni di compatibilità elettromagnetica - Parte 1: Prescrizioni generali

Immunità ai disturbi Idoneità all'utilizzo in ambienti industriali

Emissione di disturbi Classe B (idoneità all'utilizzo in zone residenziali e in zone direttamente collegate a una rete in bassa tensione che alimenta anche edifici residenziali). L'apparecchio può essere pertanto utilizzato in entrambe le zone.

Bilance omologate per l'uso metrico-legale conformi alle prescrizioni della direttiva 2009/23/CE, EN 45501:1992 e OIML R76:2006.

* Per le bilance omologate per l'uso metrico-legale in conformità ai requisiti UE si vedano le indicazioni riportate sulla bilancia.

** Per le bilance omologate per l'uso metrico-legale in conformità ai requisiti UE si applicano le disposizioni vigenti.

Dotazione standard	
Funzioni APC	<ul style="list-style-type: none"> – Monitoraggio del peso minimo del campione – SQmin – in conformità a USP – Impostazioni di configurazione protette da password – Calibrazione e regolazione interna completamente automatica in funzione del tempo e della temperatura - isoCAL – Blocco temporaneo del trasferimento dei dati a una stampante o a un computer, se vengono rilevati risultati di pesata non affidabili, per es. nel caso di risultato inferiore al peso minimo del campione in conformità a USP, bilancia non livellata o necessità di eseguire la calibrazione regolazione isoCAL – Salvataggio di tutti i dati delle procedure di calibrazione – Cal Audit Trail
Livello di sicurezza	Tre livelli di sicurezza configurabili
Livellamento	Sensore optoelettronico intelligente con funzione di allarme e guida utente interattiva per un livellamento affidabile
Calibrazione	Calibrazione interna isoCAL, calibrazione esterna
Unità di peso selezionabili ¹⁾	Grammi, chilogrammi, carati, libbre, once, once Troy, tael Hong Kong, tael Singapore, tael Taiwan, grani, pennyweight, milligrammi, parti per libbra, tael Cina, momme, carati austriaci, tola, baht, mesghal e Newton
Interfaccia	Mini USB <ul style="list-style-type: none"> – Riconoscimento automatico delle stampanti Sartorius YDP30 o YDP40 – Trasferimento diretto dei dati a programmi Microsoft® Windows – Intervallo di emissione dati programmabile – Protocolli di trasferimento dati SBI, xBPI, formato tabella, formato testo
Display	Touch screen con interfaccia grafica utente Sartorius

Dotazione standard	
Applicazioni standard integrate	Pesata, densità, percentuale, controllo, valore massimo, conteggio, pesata instabile
Applicazioni speciali da laboratorio integrate	Miscelazione, componenti, statistica, conversione
Lingue	Inglese, francese, tedesco, ungherese, italiano, polacco, portoghese, russo, spagnolo, turco, cinese, giapponese, coreano
Protezione	<ul style="list-style-type: none"> – Copertura housing in materiale resistente agli aggressivi chimici – I vetri della protezione anticorrente sono trattati per la riduzione dell'effetto delle cariche elettrostatiche – Copertina d'utilizzo – Copertina antipolvere per bilance con protezione anticorrente
Dispositivo antifurto	Kensington Lock e occhio di fissaggio per catena o cavo

¹⁾ Limitate per i modelli omologati



Modelli standard

Modello		26-1x ¹⁾	225D-1x ¹⁾	125-1x ¹⁾	324-1x ¹⁾
Design		1	2	2	2
Campo di pesata	g	21	60 120 220	60 120	320
Precisione di lettura	mg	0,002	0,01 0,01 0,1	0,01 0,01	0,1
Ripetibilità (deviazione standard)	mg	0,004	0,03 0,04 0,07	0,03 0,04	0,1
Ripetibilità (deviazione standard), tipico	mg	0,003	0,02 0,04 0,07	0,02 0,04	0,1
Deviazione linearità	mg	0,01	0,1 0,1 0,2	0,1 0,1	0,3
Punto di partenza tipico del range di lavoro USP ²⁾	mg	4	25**	25**	160
Punto di partenza ottimale del range di lavoro USP ²⁾	mg	1,64*	8,2**	8,2**	82
Deriva della sensibilità tra +10 °C e +30 °C	± ppm/K	1	1	1	1
Tempo di stabilizzazione tipico	s	8	6 6 2	6 6	2
isoCAL:					
- Variazione della temperatura	K	1,5	1,5	1,5	1,5
- Intervallo di tempo	h	4	4	4	4
Risultato display (a seconda del livello di filtro impostato)	s	0,2 0,4	0,2 0,4	0,2 0,4	0,2 0,2
Dimensioni piatto di pesata	mm	Ø 50	Ø 80 (opzionale Ø 90)	Ø 80 (opzionale Ø 90)	Ø 90
Altezza camera di pesata***	mm	218	218	218	218
Peso netto, approx.	kg	8,0	7,8	7,8	7,9
Classe di protezione IP		IP43	IP43	IP43	IP43



Design 1

Design 2

Design 3

Design 4

Design 5

* In combinazione con la protezione anticorrente YHK01SQP

** In combinazione con piatto di pesata da 80 mm, scanalato YSP01SQP

*** Dal bordo superiore del piatto al bordo inferiore della protezione anticorrente

¹⁾ Possibili denominazioni delle varianti di modello specifiche per il Paese:

x = S: Standard balances without country-specific additions

x = SAR: Standard balances with country-specific additions for Argentina

x = SJP: Standard balances with country-specific additions for Japan

x = SKR: Standard balances with country-specific additions for South Korea

²⁾ Secondo i requisiti USP (Farmacopea degli Stati Uniti), capitolo 41, il range di lavoro ottimale è compreso tra 820d e il campo di pesata max. In base al luogo di installazione e alle condizioni ambientali il valore può essere generalmente maggiore.

Modello		224-1x ¹⁾	124-1x ¹⁾	1103-1x ¹⁾	613-1x ¹⁾	513-1x ¹⁾	313-1x ¹⁾	213-1x ¹⁾	6102-1x ¹⁾
Design		3	3	4	4	4	4	4	5
Campo di pesata	g	220	120	1.100	610	510	310	210	6.100
Precisione di lettura	mg	0,1	0,1	1	1	1	1	1	10
Ripetibilità (deviazione standard)	mg	0,1	0,1	1	1	1	1	1	10
Deviazione linearità	mg	0,2	0,2	2	2	2	2	2	20
Punto di partenza tipico del range di lavoro USP ²⁾	g	0,12	0,12	1,5	1,5	1,5	1,5	1,5	12
Punto di partenza ottimale del range di lavoro USP ²⁾	g	0,082	0,082	0,82	0,82	0,82	0,82	0,82	8,2
Deriva della sensibilità tra +10 °C e +30 °C	± ppm/K	1,5	1,5	1,5	2	2	2	2	2
Tempo di stabilizzazione tipico	s	2	2	1,5	1	1	1	1	1
isoCAL:									
– Variazione della temperatura	K	1,5	1,5	1,5	2	2	2	2	2
– Intervallo di tempo	h	4	4	4	6	6	6	6	6
Risultato display (a seconda del livello di filtro impostato)	s	0,2	0,2	0,1 0,2	0,1 0,2	0,1 0,2	0,1 0,2	0,1 0,2	0,1 0,2
Dimensioni piatto di pesata	mm	Ø 90	Ø 90	Ø 120	Ø 120	Ø 120	Ø 120	Ø 120	Ø 180
Altezza camera di pesata***	mm	209	209	209	209	209	209	209	–
Peso netto, approx.	kg	5,1	5,1	5,9	5,1	5,1	5,1	5,1	5,2

Modello		5102-1x ¹⁾	3102-1x ¹⁾	2102-1x ¹⁾	1102-1x ¹⁾	612-1x ¹⁾	6101-1x ¹⁾	3101-1x ¹⁾	
Design		5	5	5	5	5	5	5	
Campo di pesata	g	5.100	3.100	2.100	1.100	610	6.100	3.100	
Precisione di lettura	mg	10	10	10	10	10	100	100	
Ripetibilità (deviazione standard)	mg	10	10	10	10	10	50	50	
Deviazione linearità	mg	20	20	20	20	20	100	100	
Punto di partenza tipico del range di lavoro USP ²⁾	g	12	12	12	12	12	82	82	
Punto di partenza ottimale del range di lavoro USP ²⁾	g	8,2	8,2	8,2	8,2	8,2	82	82	
Deriva della sensibilità tra +10 °C e +30 °C	± ppm/K	2	2	2	2	2	2	2	
Tempo di stabilizzazione tipico	s	1	1	1	1	1	1	1	
isoCAL:									
– Variazione della temperatura	K	2	2	2	2	2	2	2	
– Intervallo di tempo	h	6	6	6	6	6	6	6	
Risultato display (a seconda del livello di filtro impostato)	s	0,1 0,2	0,1 0,2	0,1 0,2	0,1 0,2	0,1 0,2	0,1 0,2	0,1 0,2	
Dimensioni piatto di pesata	mm	Ø 180	Ø 180	Ø 180	Ø 180	Ø 180	Ø 180	Ø 180	
Peso netto, approx.	kg	5,2	5,2	5,2	5,2	5,2	5,2	5,2	

Modelli omologati CE-M con approvazione del tipo specifica del proprio Paese

Modello		26-1x ²⁾	225D-1x ²⁾	125-1x ²⁾	324-1x ²⁾
Design		1	2	2	2
Classe di precisione		Ⓢ	Ⓢ	Ⓢ	Ⓢ
Tipo ³⁾		SQP-H	SQP-F	SQP-F	SQP-G
Max.	g	21	120 220	120	320
Divisione bilancia d	g	0,000002	0,00001 0,0001	0,00001	0,0001
Divisione di verifica e	g	0,001	0,001	0,001	0,001
Min.	g	0,001	0,001	0,001	0,01
Min. (solo per Models ...-1OIN)	g	0,1	0,1	0,1	0,1
Tara (sottrattiva)		<100 % del campo di pesata max.			
Punto di partenza tipico del range di lavoro USP ⁴⁾	g	0,004	0,025**	0,025**	0,16
Punto di partenza ottimale del range di lavoro USP ⁴⁾	g	0,00164*	0,0082**	0,0082**	0,082
Tempo di stabilizzazione tipico	s	8	6 2	6	2
isoCAL:					
- Variazione della temperatura	K	1,5	1,5	1,5	1,5
- Intervallo di tempo	h	4	4	4	4
Risultato display (a seconda del livello di filtro impostato)	s	0,2 0,4	0,2 0,4	0,2 0,4	0,2 0,2
Dimensioni piatto di pesata	mm	∅ 50	∅ 80 (opzionale ∅ 90)	∅ 80 (opzionale ∅ 90)	∅ 90
Altezza camera di pesata***	mm	218	218	218	218
Peso netto, approx.	kg	8,0	7,8	7,8	7,9
Classe di protezione IP		IP43	IP43	IP43	IP43

* In combinazione con la protezione anticorrente YHK01SQP

** In combinazione con piatto di pesata da 80 mm, scanalato YSP01SQP

*** Dal bordo superiore del piatto al bordo inferiore della protezione anticorrente

- ²⁾ Possibili denominazioni delle varianti di modello specifiche per il Paese:
x = CEU: bilance omologate CE-M con certificato di approvazione CE del tipo D12-09-014 (senza integrazioni specifiche per il Paese)
x = CFR: bilance omologate CE-M con certificato di approvazione CE del tipo D12-09-014 solo per Francia
x = CIT: bilance omologate CE-M con certificato di approvazione CE del tipo D12-09-014 solo per Italia
x = CCH: bilance omologate CE-M con certificato di approvazione CE del tipo D12-09-014 solo per Svizzera
x = CN: certificato di approvazione CMC del tipo per Cina
x = OJP: bilancia con certificato di approvazione del tipo per Giappone
x = OBR: bilancia con certificato di approvazione del tipo per Brasile
x = ORU: bilancia con certificato di approvazione del tipo per Russia
x = OIN: bilancia con certificato di approvazione del tipo per India
x = OAU: bilancia con certificato di approvazione del tipo per Australia

³⁾ tutti i modelli ...CN: modello "SQP»

⁴⁾ Secondo i requisiti USP (Farmacopea degli Stati Uniti), capitolo 41, il range di lavoro ottimale è compreso tra 820d e il campo di pesata max. In base al luogo di installazione e alle condizioni ambientali il valore può essere generalmente maggiore.

Modello		224-1x²⁾	124-1x²⁾	1103-1x²⁾	613-1x²⁾	513-1x²⁾	313-1x²⁾	213-1x²⁾
Design		3	3	4	4	4	4	4
Classe di precisione		Ⓘ	Ⓘ	Ⓘ	Ⓜ	Ⓜ	Ⓜ	Ⓜ
Tipo ³⁾		SQP-A	SQP-A	SQP-I	SQP-B	SQP-B	SQP-B	SQP-B
Max.	g	220	120	1.100	610	510	310	210
Divisione bilancia d	mg	0,1	0,1	1	1	1	1	1
Divisione di verifica e	mg	1	1	10	10	10	10	10
Min.	mg	10	10	100	20	20	20	20
Min.	mg	100	100	1.000	200	200	200	200
(solo per Models ...-10IN)								
Tara (sottrattiva)		<100% del campo di pesata max.						
Punto di partenza tipico del range di lavoro USP ²⁾	g	0,12	0,12	1,5	1,5	1,5	1,5	1,5
Punto di partenza ottimale del range di lavoro USP ²⁾	g	0,082	0,082	0,82	0,82	0,82	0,82	0,82
Tempo di stabilizzazione tipico	s	2	2	1,5	1	1	1	1
isoCAL:								
- Variazione della temperatura	K	1,5	1,5	1,5	2	2	2	2
- Intervallo di tempo	h	4	4	4	6	6	6	6
Risultato display (a seconda del livello di filtro impostato)	s	0,2	0,2	0,1 0,2	0,1 0,2	0,1 0,2	0,1 0,2	0,1 0,2
Dimensioni piatto di pesata	mm	Ø 90	Ø 90	Ø 120	Ø 120	Ø 120	Ø 120	Ø 120
Altezza camera di pesata***	mm	209	209	209	209	209	209	209
Peso netto, approx.	kg	5,1	5,1	5,9	5,1	5,1	5,1	5,1

Modello		6102-1x²⁾	5102-1x²⁾	3102-1x²⁾	2102-1x²⁾	1102-1x²⁾	612-1x²⁾	6101-1x²⁾	3101-1x²⁾
Design		5	5	5	5	5	5	5	5
Classe di precisione		Ⓜ	Ⓜ	Ⓜ	Ⓜ	Ⓜ	Ⓜ	Ⓜ	Ⓜ
Tipo ³⁾		SQP-C	SQP-C	SQP-C	SQP-C	SQP-C	SQP-C	SQP-C	SQP-C
Max.	g	6.100	5.100	3.100	2.100	1.100	610	6.100	3.100
Divisione bilancia d	mg	10	10	10	10	10	10	100	100
Divisione di verifica e	mg	100	100	100	100	100	100	100	100
Min.	mg	500	500	500	500	500	500	5.000	5.000
Min.	g	5	5	5	5	5	5	5	5
(solo per Models ...-10IN)									
Tara (sottrattiva)		<100% del campo di pesata max.							
Punto di partenza tipico del range di lavoro USP ²⁾	g	12	12	12	12	12	12	82	82
Punto di partenza ottimale del range di lavoro USP ²⁾	g	8,2	8,2	8,2	8,2	8,2	8,2	82	82
Tempo di stabilizzazione tipico	s	1	1	1	1	1	1	1	1
isoCAL:									
- Variazione della temperatura	K	2	2	2	2	2	2	2	2
- Intervallo di tempo	h	6	6	6	6	6	6	6	6
Risultato display (a seconda del livello di filtro impostato)	s	0,1 0,2	0,1 0,2	0,1 0,2	0,1 0,2	0,1 0,2	0,1 0,2	0,1 0,2	0,1 0,2
Dimensioni piatto di pesata	mm	Ø 180	Ø 180	Ø 180	Ø 180	Ø 180	Ø 180	Ø 180	Ø 180
Peso netto, approx.	kg	5,2	5,2	5,2	5,2	5,2	5,2	5,2	5,2

Accessori Opzionali

Stampanti e comunicazione

Stampante da laboratorio GLP premium	YDP30
– Carta per stampante da laboratorio GLP	69Y03285
– Etichette a modulo continuo per stampante da laboratorio GLP	69Y03286
Stampante da laboratorio standard	YDP40
– Carta per stampante da laboratorio standard	69Y03287
Cavo dati mini USB USB A	YCC04-D09
Cavo dati mini USB RS232 9 pin	YCC03-D09
Cavo dati mini USB RS232 25 pin	YCC03-D25

Altri accessori

Batteria ricaricabile per bilance da laboratorio standard	YRB11Z
Protezione anticorrente per bilance con divisione di lettura 10 mg	YDS01SQP
Protezione anticorrente circolare per bilance con divisione di lettura 1 mg	YDS02SQP
Protezione anticorrente circolare per bilance con divisione di lettura 0,002 mg, per l'incremento delle performance metrologiche	YHK01SQP
Copertina di protezione per bilance con divisione di lettura 0,01 mg o 0,002 mg	6960SE05
Copertina di protezione per bilance con divisione di lettura 0,1 mg o 1 mg	6960SE01
Copertina di protezione per bilance con divisione di lettura 10 mg	6960SE02
Copertina antipolvere per bilance con divisione di lettura 0,1 mg o 1 mg	6960SE03
Copertina antipolvere per bilance con divisione di lettura 0,01 mg o 0,002 mg	6960SE04
Certificato di peso minimo USP	84CGNA

Piatti di pesata (per bilance design 1)

Piatto di pesata, diametro 80 mm, per l'incremento delle performance metrologiche	YSP01SQP
Piatto di pesata, diametro 90 mm; include il kit di adattamento	YWP01SQP
Piatto di pesata per filtri, diametro 130 mm	YFW01SQP
Set con piatto di pesata in acciaio, diametro 50 mm, per bilance con div. di lettura 0,002 mg	VF4589

Determinazione densità

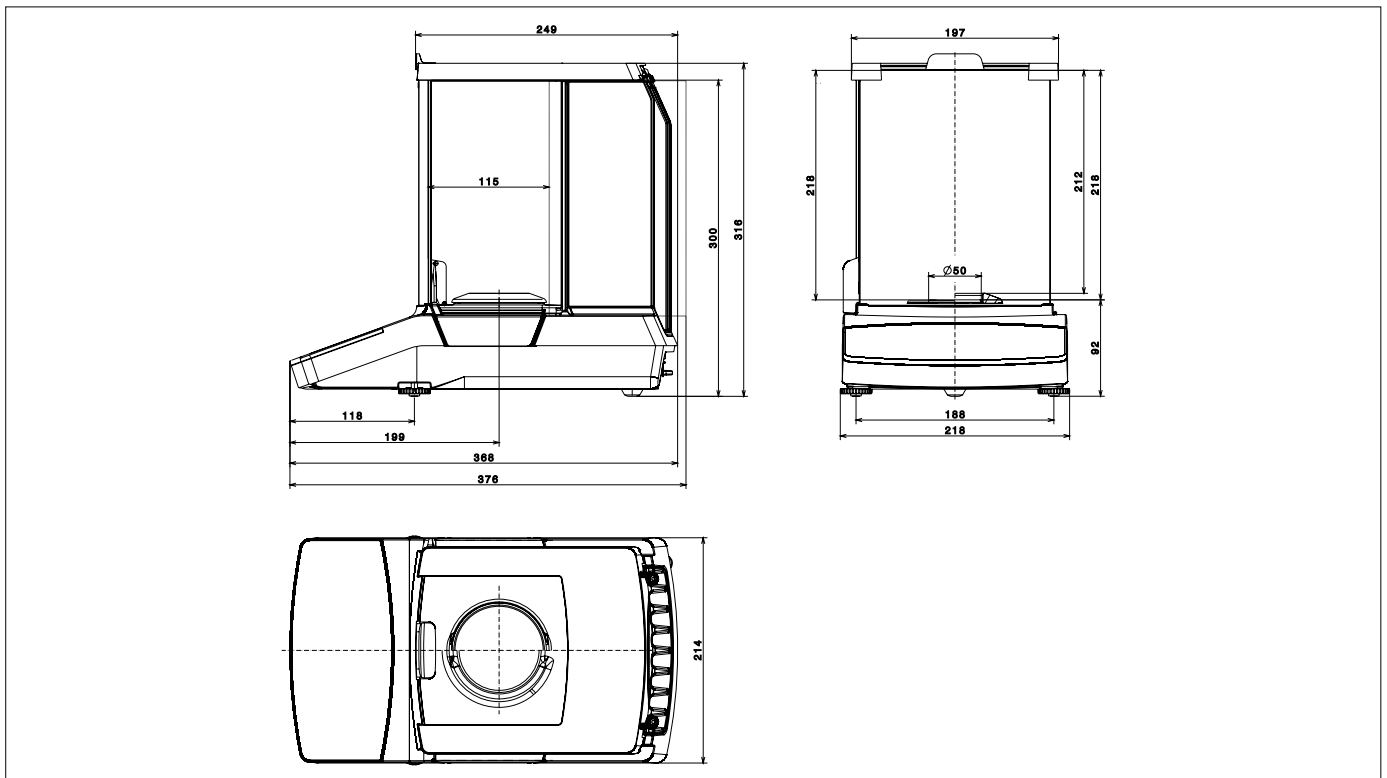
Kit per determinazione densità per bilance con divisione di lettura 0,01 mg	VF4601
Kit per determinazione densità per bilance con divisione di lettura 0,1 mg o 1 mg	YDK03
Kit per determinazione densità per bilance con divisione di lettura 10 mg	YDK04

Pesi di calibrazione

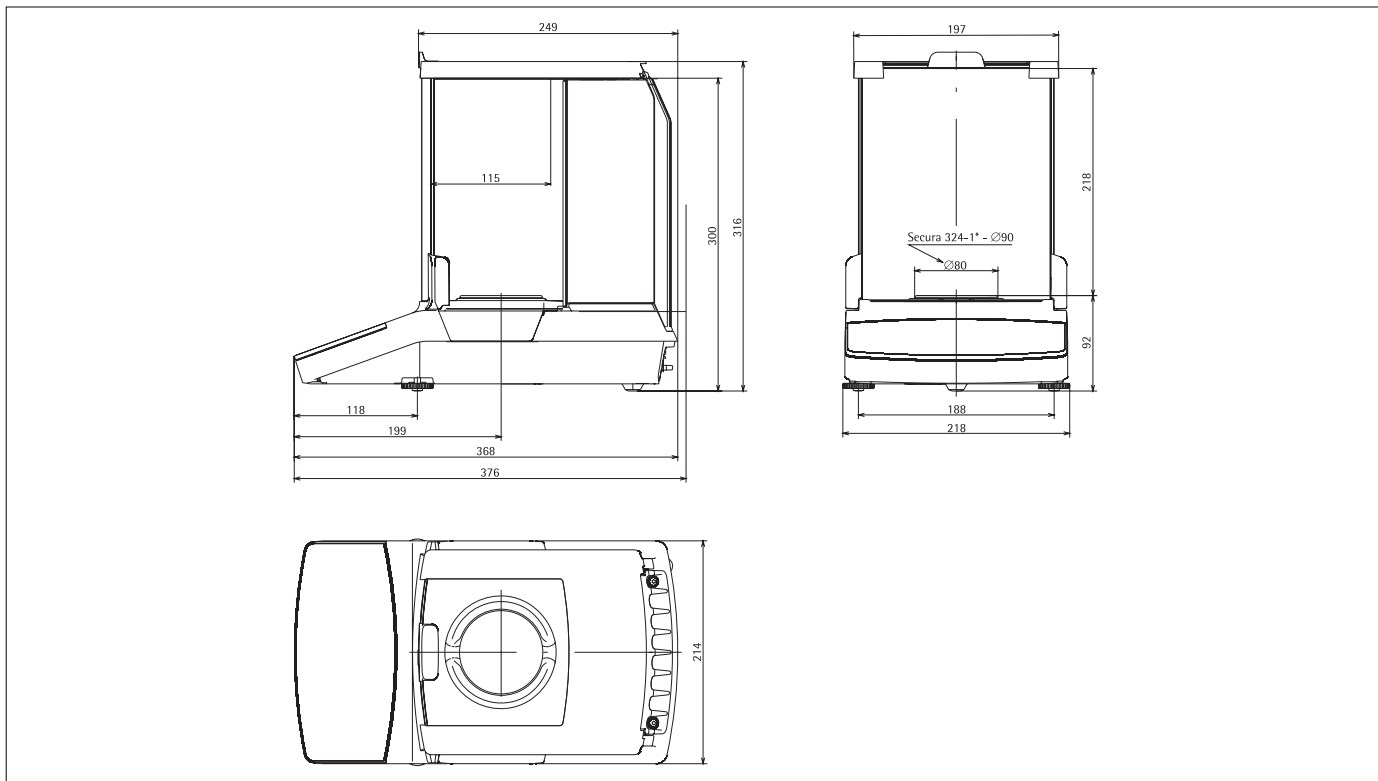
Calibrazione per bilance da laboratorio modello 26 – Peso a manopola linea di prova 20 g, OIML classe E2, con certificato DAkkS	YCW422-AC-02
Calibrazione per bilance da laboratorio modello 324; 224; 313; 213 – Peso a manopola linea di prova 200 g, OIML classe E2, con certificato DAkkS	YCW522-AC-02
Calibrazione per bilance da laboratorio modello 225D; 125; 124 – Peso a manopola linea di prova 100 g, OIML classe E2, con certificato DAkkS	YCW512-AC-02
Calibrazione per bilance da laboratorio modello 613; 513; 612 – Peso a manopola linea di prova 500 g, OIML classe E2, con certificato DAkkS	YCW552-AC-02
Calibrazione per bilance da laboratorio modello 6102; 5102 – Peso a manopola linea di prova 5 kg, OIML classe E2, con certificato DAkkS	YCW652-AC-02
Calibrazione per bilance da laboratorio modello 3102; 2102 – Peso a manopola linea di prova 2 kg, OIML classe E2, con certificato DAkkS	YCW622-AC-02
Calibrazione per bilance da laboratorio modello 1103; 1102 – Peso a manopola linea di prova 1 kg, OIML classe E2, con certificato DAkkS	YCW612-AC-02
Calibrazione per bilance da laboratorio modello 6101 – Peso a manopola linea di prova 5 kg, OIML classe F1, con certificato DAkkS	YCW653-AC-02
Calibrazione per bilance da laboratorio modello 3101 – Peso a manopola linea di prova 2 kg, OIML classe F2, con certificato DAkkS	YCW624-AC-02

Disegni tecnici

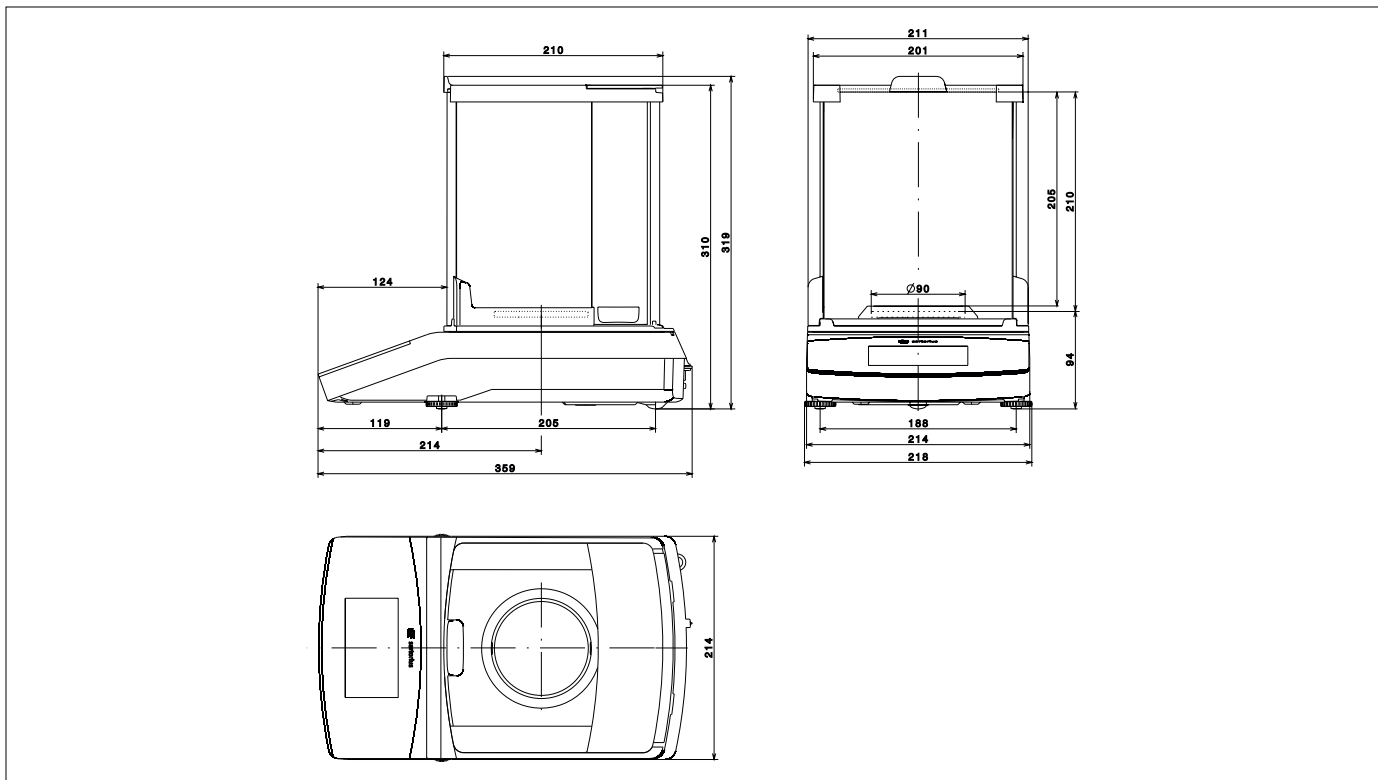
Modelli con precisione di lettura di 0,002 mg, in mm



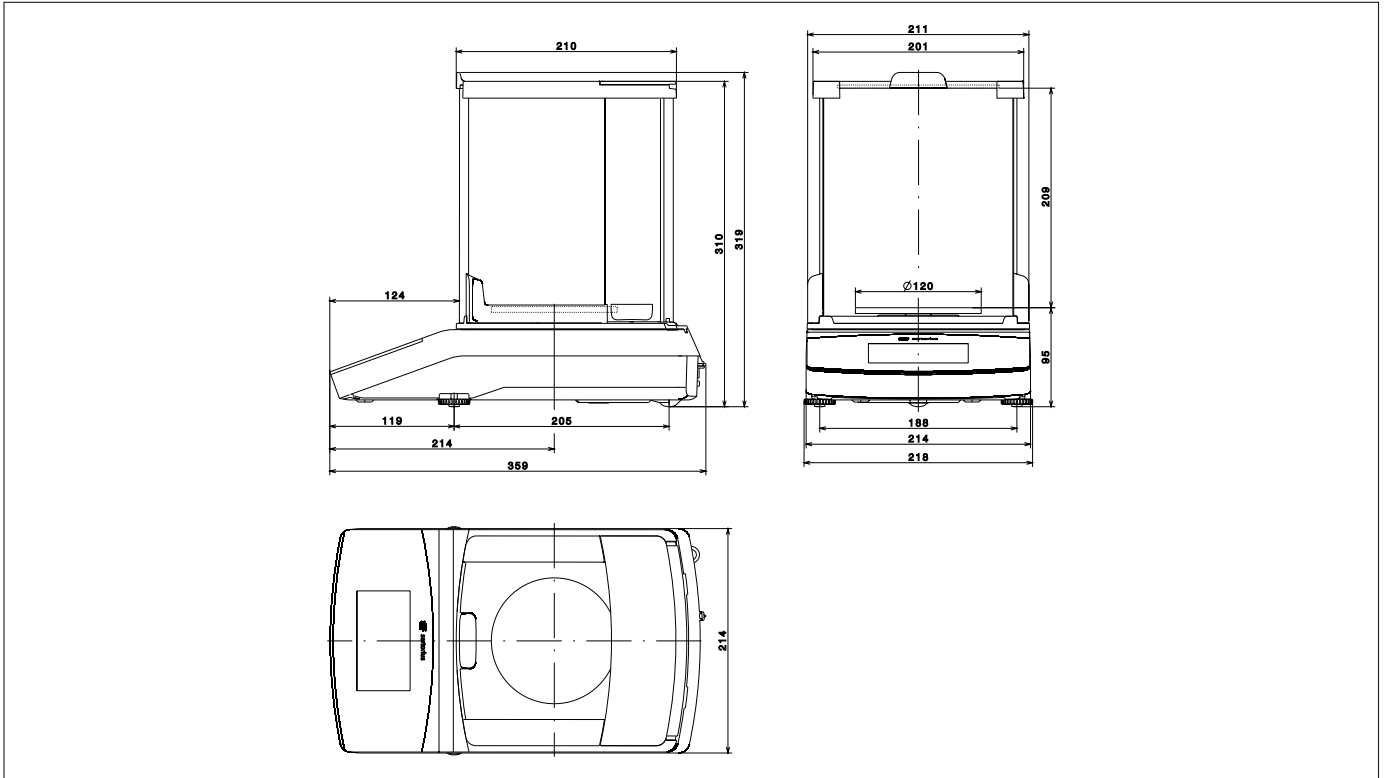
Modelli con precisione di lettura di 0,01 mg o 324-1x, in mm



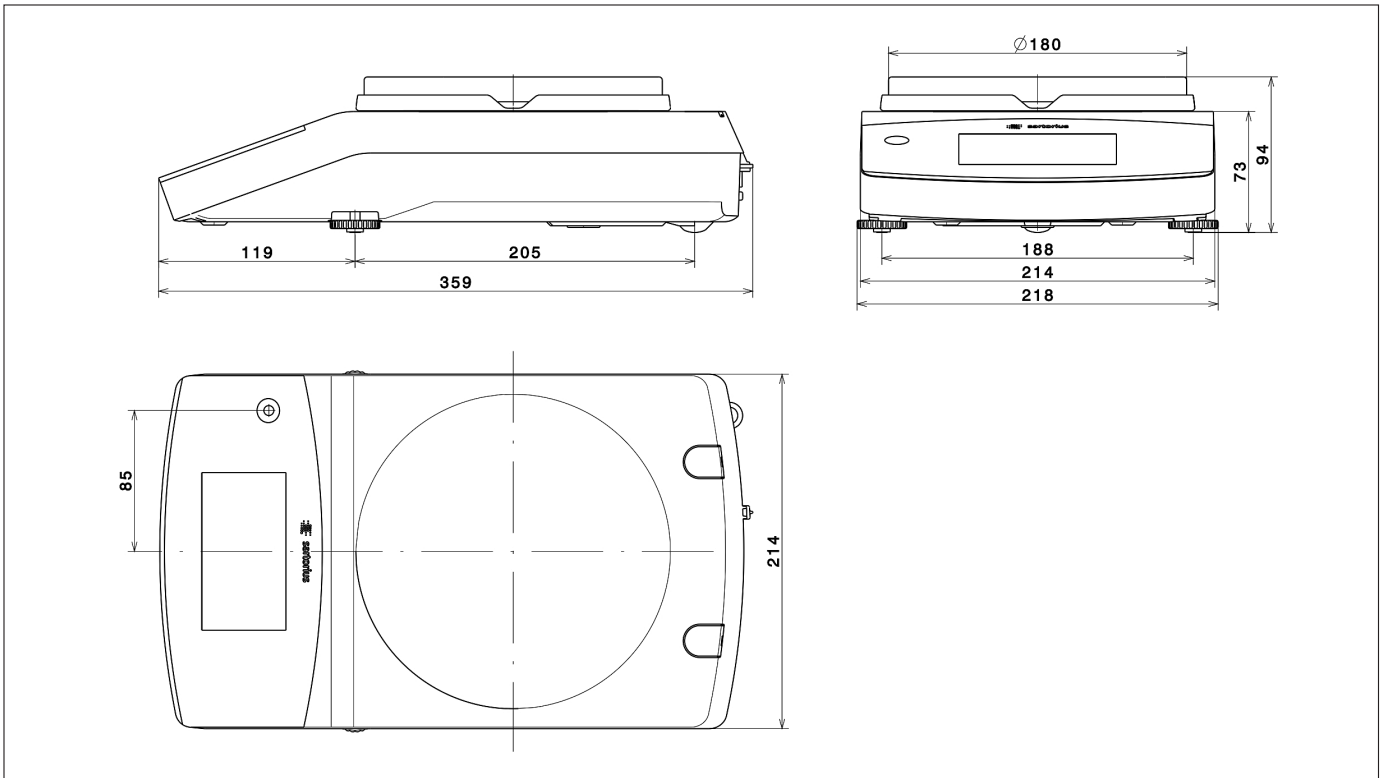
Modelli con precisione di lettura di 0,1 mg (escluso 324-1x), in mm



Modelli con precisione di lettura di 1 mg, in mm



Modelli con precisione di lettura di ≥ 10 mg, in mm



Sales and Service Contacts

For further contacts, visit www.sartorius.com

Europe

Germany
Sartorius Lab Instruments
GmbH & Co. KG
Otto-Brenner-Strasse 20
37079 Goettingen
Phone +49.551.308.0
Fax +49.551.308.3289

France & Suisse Romande
Sartorius France
2, rue Antoine Laurent de Lavoisier
ZA de la Gaudrée
91410 Dourdan
Phone +33.1.70.62.50.00
Fax +33.1.64.59.76.39

Austria
Sartorius Austria GmbH
Modecenterstrasse 22
1030 Vienna
Phone +43.1.7965760.0
Fax +43.1.7965760.24

Belgium
Sartorius Belgium N.V.
Rue Colonel Bourg 105
1030 Bruxelles
Phone +32.2.756.06.90
Fax +32.2.481.84.11

Finland & Baltics
Sartorius Biohit Liquid Handling Oy
Laippatie 1
00880 Helsinki
Phone +358.9.755.951
Fax +358.9.755.95.200

Hungary
Sartorius Hungária Kft.
Kagyló u. 5.
2092 Budakeszi
Phone +3623.457.227
Fax +3623.457.147

Ireland
Sartorius Ireland Ltd.
Unit 41, The Business Centre
Stadium Business Park
Ballycoolin Road
Dublin 11
Phone +353.1.8089050
Fax +353.1.8089388

Italy
Sartorius Italy S.r.l.
Viale A. Casati, 4
20835 Muggiò (MB)
Phone +39.039.4659.1
Fax +39.039.4659.88

Netherlands
Sartorius Netherlands B.V.
Phone +31.30.60.53.001
Fax +31.30.60.52.917
info.netherlands@sartorius.com

Poland
Sartorius Poland sp.z o.o.
ul. Wrzesinska 70
62-025 Kostrzyn
Phone +48.61.6473830
Fax +48.61.6473839

Russian Federation
LLC "Sartorius RUS"
Uralskaya str. 4, Lit. B
199155 St. Petersburg
Phone +7.812.327.53.27
Fax +7.812.327.53.23

Spain & Portugal
Sartorius Spain, S.A.
Avda. de la Industria, 32
Edificio PAYMA
28108 Alcobendas (Madrid)
Phone Spain +34.913.586.095
Phone Portugal +351.800.855.800
Fax Spain +34.913.589.623
Fax Portugal +351.800.855.799

Switzerland
Sartorius Mechatronics Switzerland AG
Ringstrasse 24a
8317 Tagelswangen (ZH)
Phone +41.44.746.50.00
Fax +41.44.746.50.50

U.K.
Sartorius UK Ltd.
Longmead Business Centre
Blenheim Road, Epsom
Surrey KT19 9QQ
Phone +44.1372.737159
Fax +44.1372.726171

Ukraine
LLS "Sartorius RUS"
Post Box 440 "B"
01001 Kiev, Ukraine
Phone +380.44.411.4918
Fax +380.50.623.3162

Americas

USA
Sartorius Corporation
5 Orville Drive, Suite 200
Bohemia, NY 11716
Phone +1.631.254.4249
Toll-free +1.800.635.2906
Fax +1.631.254.4253

Argentina
Sartorius Argentina S.A.
Int. A. Ávalos 4251
B1605ECS Munro
Buenos Aires
Phone +54.11.4721.0505
Fax +54.11.4762.2333

Brazil
Sartorius do Brasil Ltda
Avenida Senador Vergueiro 2962
São Bernardo do Campo
CEP 09600-000 - SP- Brasil
Phone +55.11.4362.8900
Fax +55.11.4362.8901

Canada
Sartorius Canada Inc.
2179 Dunwin Drive #4
Mississauga, ON L5L 1X2
Phone +1.905.569.7977
Toll-Free +1.800.668.4234
Fax +1.905.569.7021

Mexico
Sartorius de México, S.A. de C.V.
Libramiento Norte de Tepetzotlan s/n,
Colonia Barrio Tlacateco,
Municipio de Tepetzotlan,
Estado de México,
C.P. 54605
Phone +52.55.5562.1102
Fax +52.55.5562.2942
leadsmex@sartorius.com

Peru
Sartorius Peru S.A.C.
Av. Emilio Cavenecia 264 San Isidro
15073 Lima, Perú
Phone +51.1.441 0158
Fax +51.1.422 6100

Asia | Pacific

Australia
Sartorius Australia Pty. Ltd.
Unit 5, 7-11 Rodeo Drive
Dandenong South Vic 3175
Phone +61.3.8762.1800
Fax +61.3.8762.1828

China
Sartorius (Shanghai) Trading Co., Ltd.
3rd Floor, North Wing, Tower 1
No. 4560 Jinke Road
Zhangjiang Hi-Tech Park
Pudong District
Shanghai 201210, P.R. China
Phone +86.21.6878.2300
Fax +86.21.6878.2882

Hong Kong
Sartorius Hong Kong Ltd.
Unit 1012, Lu Plaza
2 Wing Yip Street
Kwun Tong
Kowloon, Hong Kong
Phone +852.2774.2678
Fax +852.2766.3526

India
Sartorius Weighing India Pvt. Ltd.
#69/2-69/3, NH 48, Jakkasandra,
Nelamangala Tq
562 123 Bangalore, India
Phone +91.80.4350.5250
Fax +91.80.4350.5253

Japan
Sartorius Japan K.K.
4th Fl., Daiwa Shinagawa North Bldg.
8-11, Kita-Shinagawa 1-chome
Shinagawa-ku, Tokyo, 140-0001 Japan
Phone +81.3.3740.5408
Fax +81.3.3740.5406

Malaysia
Sartorius Malaysia Sdn. Bhd
Lot L3-E-3B, Enterprise 4
Technology Park Malaysia
Bukit Jalil
57000 Kuala Lumpur, Malaysia
Phone +60.3.8996.0622
Fax +60.3.8996.0755

Singapore
Sartorius Singapore Pte. Ltd
1 Science Park Road,
The Capricorn, #05-08A,
Singapore Science Park II
Singapore 117528
Phone +65.6872.3966
Fax +65.6778.2494

South Korea
Sartorius Korea Ltd.
8th Floor, Solid Space B/D,
PanGyoYeok-Ro 220, Bundang-Gu
SeongNam-Si, GyeongGi-Do, 463-400
Phone +82.31.622.5700
Fax +82.31.622.5799

Thailand
Sartorius (Thailand) Co. Ltd.
129 Rama 9 Road,
Huaykwang
Bangkok 10310
Phone +66.2643.8361-6
Fax +66.2643.8367



◀ www.sartorius.com